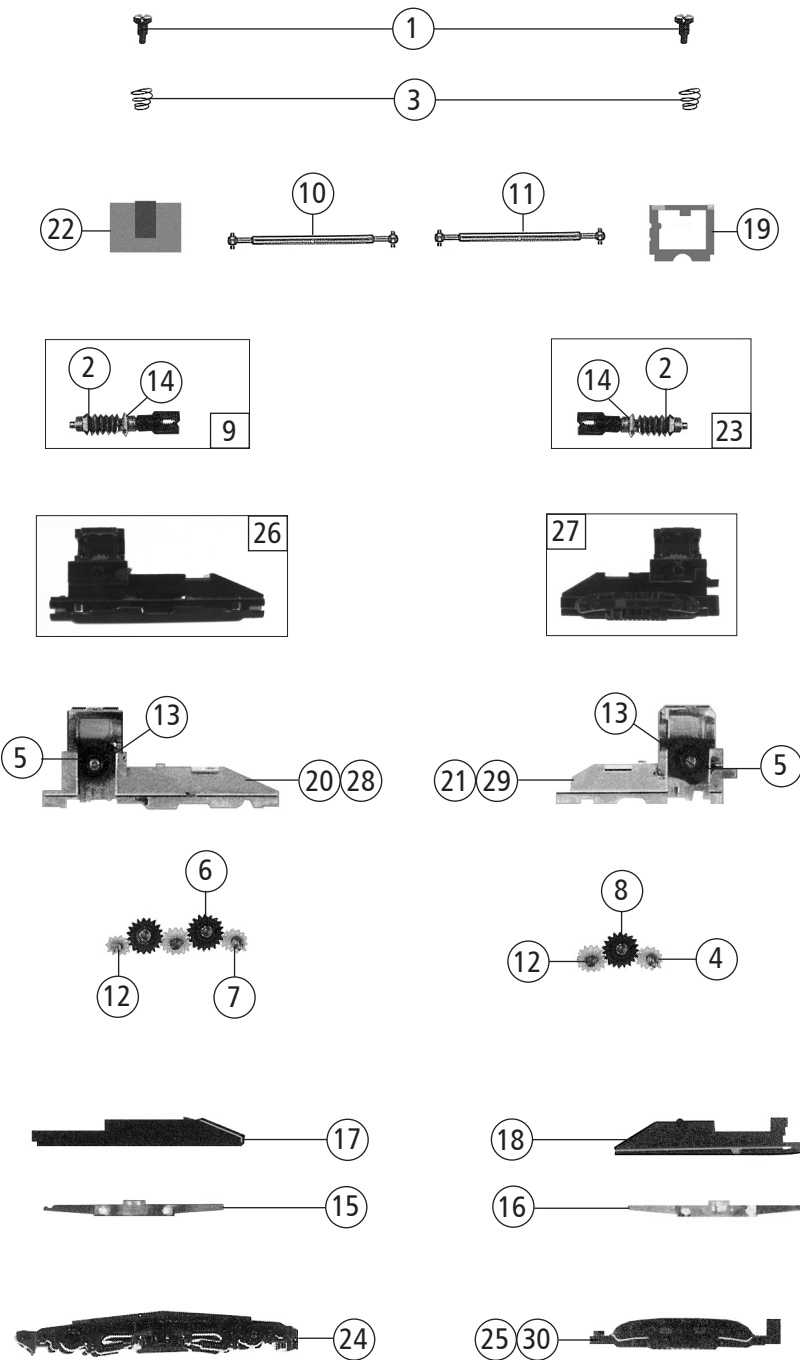


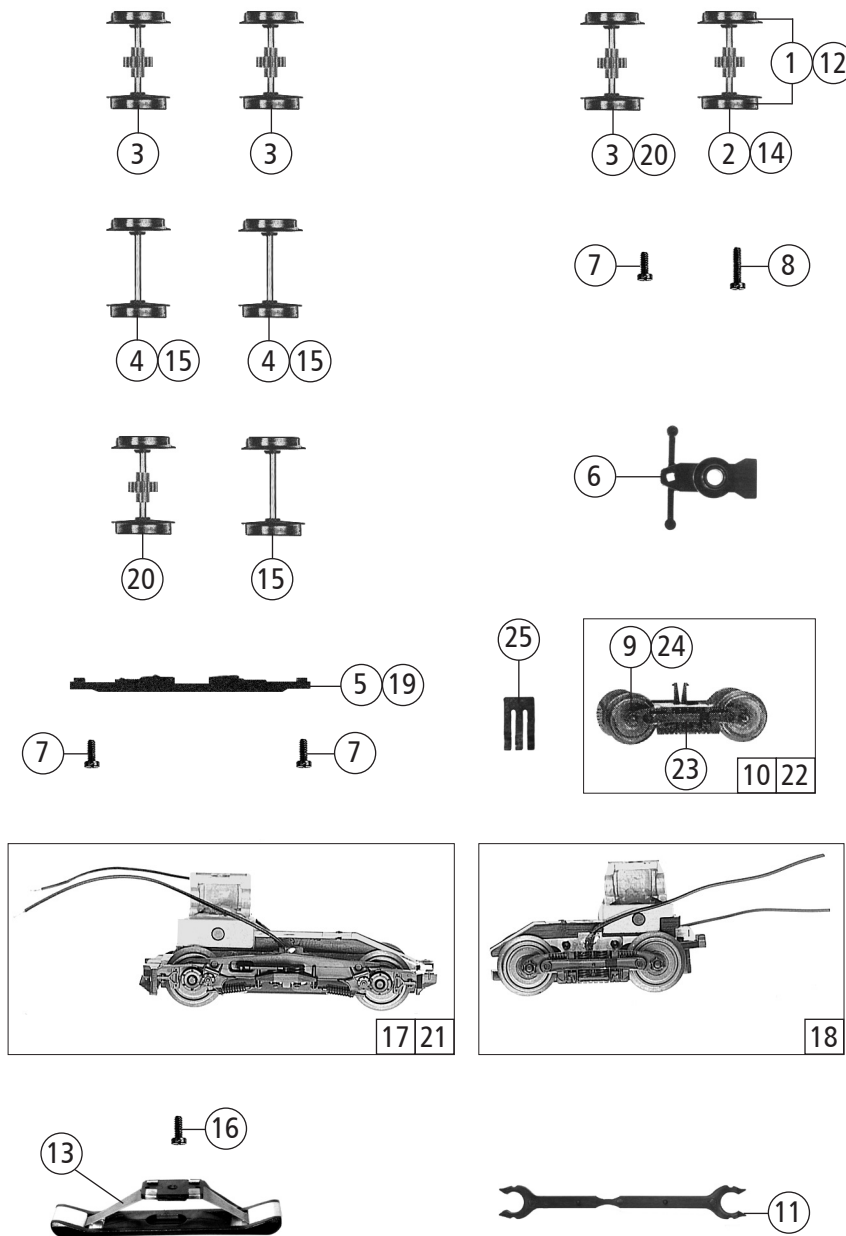
71934	DB	VT 601	=	
71935			=	🔊
79935			~	🔊

Pos. Nr. Pos.no.	Beschreibung Description	Art.-Nr. Art.no.	Preisgruppe Price bracket
1	Brückenstecker Connector	100644	6
2	Motor Motor	85061	28
3	Schraube M2x14 Screw M2x14	85677	3
4	Kardanschale Cardan bearing	87129	4
5	Scharfenberg Kupplung Scharfenberg coupling	89226	5
6	Lichtleitstab vorne Light transmission bar front	93169	6
7	Linse links + rechts Lenses left + right	93170	3
8	Lampenplatine Vtb Printed circuit for lamps Vtb	130894	17
9	Fensterluken rechts Windows right	93172	5
10	Fensterluken links Windows left	93173	5
11	TS - Fenster Part set - Windows	130882	12
12	Kupplungshalter Coupling holder	93186	3
13	Kupplungshaube Coupling hood	130879	3
14	Bremsschlauch links + rechts Brake pipe left + right	93184	3
15	GF-Schraube M2x5 GF-Screw M2x5	114966	3
16	Gummiwulst für Vta/Vtb komplett Rubber bulge for Vta/Vtb komplett	93202	11
17	Dach komplett Roof assembly	136905	15
18	Inneneinrichtung für Vta/Vtb Interior layouts for Vta/Vtb	101132	9
19	Seitenfenster LI+RE Side window LE+RI	144086	7
20	Etikette Label	125283	5
21	Drahtlampe T1 16V/30mA Light bulb T1 16V/30mA	109321	8
22	Platine Vta Schnittstelle Printed circuit Vta	115868	17
23	Gehäuse Vta/b kpl. Betr. Nr. - VT 601 016-9 Body Vta/b ass. No. - VT 601 016-9	144085	30
24	Lampenplatine Vtb Printed circuit for lamps Vtb	87683	17
25	Grundrahmen für Vta Betr.Nr. VT 601 Main frame for Vta No. VT 601	144084	19
26	Grundrahmen für Vtb Betr.Nr. VT 601 Main frame for Vtb No. VT 601	144087	19
27	Doppelseitiges Klebeband Doublesided adhesive tape	112629	3
Sound			
28	Lampenplatine Vtb Printed circuit for lamps Vtb	121799	18
29	Digitaldecoder Vtb Digital decoder Vtb	144858	40
30	Sounddecoder Sounddecoder	129801	39
31	TS - Schallkörper Part set soundbox	130289	6
32	Lautsprecher Loudspeaker	129524	14
33	Doppelseitiges Klebeband Doublesided adhesive tape	112629	3

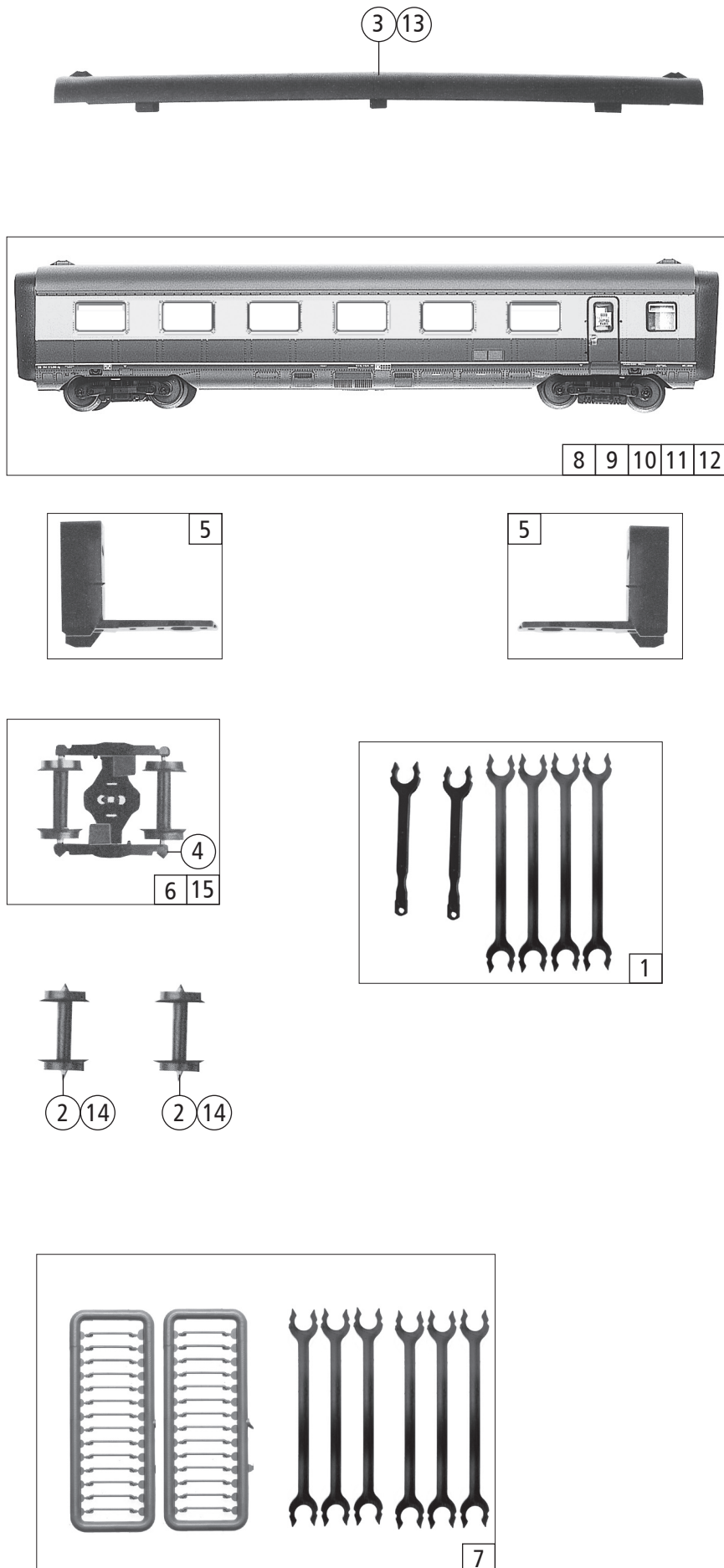
Änderungen in Konstruktion und Ausführung vorbehalten
We reserve the right to change the construction and specification



Pos. Nr. Pos.no.	Beschreibung Description	Art.-Nr. Art.no.	Preisgruppe Price bracket
71934	DB VT 601	=	
71935		=	🔊
79935		~	🔊
1	Ansatzschraube M2x2,8 Set screw M2x2,8	85704	4
2	Beilagscheibe Washer	86108	3
3	Feder Spring	86202	3
4	Zahnrad z=19; m 0,4 Gear T=19; m 0,4	86431	3
5	Zahnrad z=24; m 0,4 Gear T=24; m 0,4	86432	3
6	Zahnrad z=19r; m 0,4 Gear T=19r; m 0,4	86433	3
7	Zahnrad z=16; m 0,4 Gear T=16; m 0,4	86434	3
8	Zahnrad z=16r; m 0,4 Gear T=16r; m 0,4	86435	3
9	Schneckensatz komplett Worm set assembly	86981	13
10	Kardanwelle 1 Cardan shaft 1	87162	3
11	Kardanwelle Cardan shaft	87165	3
12	Achse 2,6 x 9,3 Axle 2,6 x 9,3	89700	4
13	Achse 2,2 x 11,5 Axle 2,2 x 11,5	89701	3
14	Lager für Schneckenachse Worm axle bearing	89749	6
15	Radkontakt 1 Wheel current contact strip 1	89857	4
16	Radkontakt 2 Wheel current contact strip 2	89858	4
17	Kontakthalter 1 Current contact carrier 1	93179	5
18	Kontakthalter 2 Current contact carrier 2	93180	5
19	Schneckendeckel 2 Worm cover 2	93181	3
20	Getriebe lang Gearcase long	93197	15
21	Getriebe kurz Vta Gearcase short Vta	93198	15
22	Schneckendeckel 1 Worm cover 1	94044	4
23	Schneckensatz komplett Worm set assembly	116885	13
24	Drehgestellblende 1 Bogie frame 1	93178	13
25	Drehgestellblende 2 Bogie frame 2	93195	13
26	Getriebe komplett lang Gear assembly long	116890	14
27	Getriebe komplett kurz Gear assembly short	116891	14
AC-Wechselstrom			
28	Getriebe lang Vta Gearcase long Vta	200288	10
29	Getriebe kurz Vta Gearcase short Vta	101158	10
30	Drehgestellblende 2 Vta Bogie frame 2 Vta	93195	13



Pos. Nr. Pos.no.	Beschreibung Description	Art.-Nr. Art.no.	Preisgruppe Price bracket
71934	DB VT 601	=	
71935		=	🔊
79935		~	🔊
1	Haftringsatz 10Stk. 10,3-12,8mm Set w. traction tires 10 pieces 10,3-12,8mm	85602	10
2	Radsatz mit Haftringen für Vta Wheelset with traction tires for Vta	90244	12
3	Radsatz für Vta Wheelset for Vta	90245	11
4	Radsatz für Vtb Wheelset for Vtb	90247	10
5	Getriebedeckel Gearcase cap	93194	7
6	Drehgestellaufnahme Bogie holder	108702	4
7	GF-Schraube M2x4 GF-Screw M2x4	114877	3
8	GF-Schraube M2x8 GF-Screw M2x8	114923	3
9	Radsatz Wheelset	90246	10
10	Drehgestell kpl. Bogie ass.	93207	15
11	Kupplungsgabel Stw. - VTa/VTb Coupler for motor car - VTa/VTb	133494	3
AC-Wechselstrom			
12	Haftringsatz 10Stk. 10,3-12,4mm Set w. traction tires 10 pieces 10,3-12,4mm	85618	10
13	Schleifer Slider	86030	14
14	Radsatz mit Haftringen für Vta Wheelset with traction tires for Vta	90310	12
15	Radsatz für Vta u. Vtb Wheelset for Vta a. Vtb	90313	10
16	GF-Schraube M1,6x6 GF-Screw M1,6x6	114836	3
17	Drehgestell kpl. m. Schleifer Vta Bogie ass. w. slider Vta	101159	28
18	Drehgestell kpl. Vta Bogie ass. Vta	101160	26
19	Getriebedeckel Gearcase cap	93591	7
20	Radsatz für Vta Wheelset for Vta	90311	11
21	Drehgestell kpl. m. Schleifer Vtb Bogie ass. w. slider Vtb	111315	23
22	Drehgestell kpl. Vtb Bogie ass. Vtb	111312	14
23	Drehgestellblende Vtb Bogie Vtb	111314	13
24	Radsatz für Vtb Wheelset for Vtb	90312	10
25	Schwenkkontakt Contact	89984	4



Pos. Nr. Pos.no.	Beschreibung Description	Art.-Nr. Art.no.	Preisgruppe Price bracket
71934	DB VT 601	=	
71935		=	🔊
79935		~	🔊
1	Kupplungssatz Coupling set	89211	17
2	Radsatz Wheelset	90246	10
3	Dach für Abteilwagen, Roof for compartment car	93188	12
4	Achslager Axle bearing	96203	5
5	Gummiwulst komplett Rubber bulge assembly	93206	11
6	Drehgestell komplett Bogie assembly	93207	15
7	Zurüstbeutel Bag with accessories	121790	14
8	Abteilwagen VM-901 115-6 Compartment car VM-901 115-6	144088	32
9	Abteilwagen VM-901 116-4 Compartment car VM-901 116-4	144089	32
10	Küchenwagen VM-901 407-7 Kitchen car VM-901 407-7	144090	32
11	Grossraumwagen VM-901 206-3 High capacity car VM-901 206-3	144091	32
12	Grossraumwagen VM-901 304-6 High capacity car VM-901 304-6	144092	32
13	Dach für Küchenwagen Roof for kitchen car	93189	12
AC-Wechselstrom			
14	Radsatz Wheelset	90312	10
15	Drehgestell kpl. Bogie ass.	101138	15

Ersatzteile erhalten Sie direkt unter www.roco.cc, bei Ihrem Fachhändler oder Ihrer Landesvertretung.
Spare parts can be ordered directly at www.roco.cc and from your local dealer or country representative.